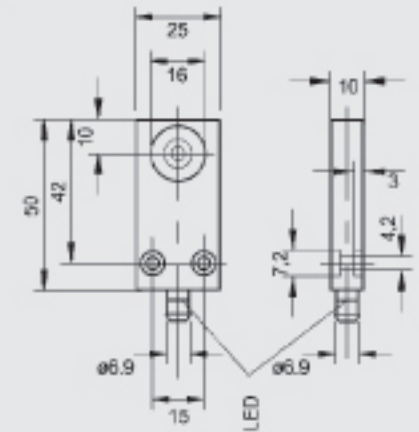
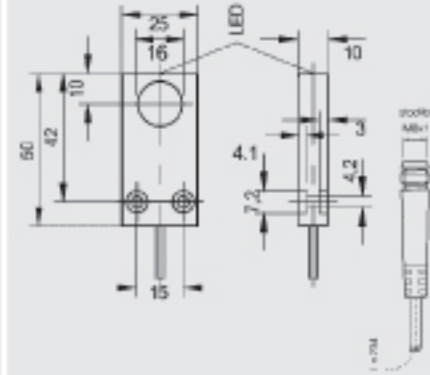
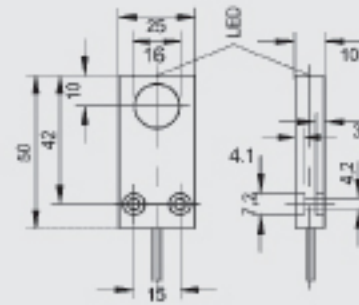


INDUCTIVE PROXIMITY SWITCHES · RECTANGULAR DC

Bauform/size	□ 60		□ 60		□ 60	
Einbauart/mounting	bündig/flush mountable	nicht bündig/non fl. m.	bündig/flush mountable	nicht bündig/non fl. m.	bündig/flush mountable	nicht bündig/non fl. m.
Schaltabstand/detection range Sn [mm]	5,0 mm	8,0 mm	5,0 mm	8,0 mm	5,0 mm	8,0 mm
Anschlussart/connection	Kabel/cable		Kabel mit Stecker/cable with plug MB		steckbar/pluggable MB	
Besonderheit/special specification						



TECHNISCHE DATEN/TECHNICAL DATA

Nennspannung/rated voltage	24 VDC	24 VDC	24 VDC	24 VDC	24 VDC	24 VDC
Spannungsbereich/operation voltage range	10-35 VDC	10-35 VDC	10-35 VDC	10-35 VDC	10-35 VDC	10-35 VDC
max. Laststrom/max load current	300 mA	300 mA	300 mA	300 mA	300 mA	300 mA
Leerlaufstrom/no load current	< 10 mA	< 10 mA	< 10 mA	< 10 mA	< 10 mA	< 10 mA
Spannungsabfall/voltage drop	< 2,5 V	< 2,5 V	< 2,5 V	< 2,5 V	< 2,5 V	< 2,5 V
Schaltfrequenz/switching frequency	800 Hz	400 Hz	800 Hz	400 Hz	800 Hz	400 Hz
Schalthyserese/hysteresis	< 15 % (Sr)	< 15 % (Sr)	< 15 % (Sr)	< 15 % (Sr)	< 15 % (Sr)	< 15 % (Sr)
Reproduzierbarkeit/reproduceability	< 1 % (Sr)	< 1 % (Sr)	< 1 % (Sr)	< 1 % (Sr)	< 1 % (Sr)	< 1 % (Sr)
Temperaturdrift/temperature drift	< 10 % (Sr)	< 10 % (Sr)	< 10 % (Sr)	< 10 % (Sr)	< 10 % (Sr)	< 10 % (Sr)
Umgebungstemperatur/ambient temperature	-25 °C ... +70 °C	-25 °C ... +70 °C	-25 °C ... +70 °C	-25 °C ... +70 °C	-25 °C ... +70 °C	-25 °C ... +70 °C
Schutzart/protection class	IP 67	IP 67	IP 67	IP 67	IP 67	IP 67
K./Verpolschutz/short circuit protection/rev. pol. prot.	ja/yes	ja/yes	ja/yes	ja/yes	ja/yes	ja/yes
Gehäusematerial/housing material	Kunststoff/plastic	Kunststoff/plastic	Kunststoff/plastic	Kunststoff/plastic	Kunststoff/plastic	Kunststoff/plastic
LED/LED	ja/yes	ja/yes	ja/yes	ja/yes	ja/yes	ja/yes
Anschluss/connection	2 m PVC/3 x 0,25 mm ²	2 m PVC/3 x 0,25 mm ²	300 mm Kabel/cable	Stecker/plug MB	Stecker/plug MB 3-pin	Stecker/plug MB 3-pin
Material aktive Fläche/material active surface						
EMC/EMC						
Schock/Vibration/shock/vibration						

BEZEICHNUNG/TYPER CODE

PNP-NO	IBHT 6014	INHT 6014	IBHD 6014	INHD 6014	IBRD 6014	INRD 6014
PNP-NC	IBHT 6015	INHT 6015	IBHD 6015	INHD 6015	IBRD 6015	INRD 6015
PNP-NO + NC	IBHT 6020	INHT 6020				
NPN-NO	IBHT 6012	INHT 6012	IBHD 6012	INHD 6012	IBRD 6012	INRD 6012
NPN-NC	IBHT 6013	INHT 6013	IBHD 6013	INHD 6013	IBRD 6013	INRD 6013
NPN-NO + NC	IBHT 6019	INHT 6019				